



KRÜGER[®]
Technology S.L.

FREGADORA INDUSTRIAL KF5685BC/ KF6685BC



Instrucciones de uso y mantenimiento

Lista	1
CONTENIDO	2
ENVÍO	3
DESCRIPCIÓN TÉCNICA	4
SÍMBOLOS USADOS EN EL MANUAL	5
INSTRUCCIONES DE SEGURIDAD	6
I. PREPARACIÓN	
TRANSPORTE	7
DESEMBALAJE	8
INTRODUCCIÓN	8
TIPO DE BATERÍA	9
MANTENIMIENTO DE BATERÍAS	9
CÓMO FUNCIONA	9
LLENADO DEL DEPÓSITO DE SOLUCIÓN	10
TANQUE DE RECUPERACIÓN	11
MONTAJE DE LA BOQUILLA DE SECADO	12
REGULACIÓN DE LA BOQUILLA DE SECADO	12
MONTAJE DE LOS CEPILLOS	13
VACIADO DEL DEPÓSITO DE SOLUCIÓN	13
	14
	15
II. TRABAJO	
PREPARACIÓN	16
SISTEMA DE CIERRE DE ASPIRACIÓN	17
III. MANTENIMIENTO DIARIO	
LIMPIAR EL DEPÓSITO DE RECUPERACIÓN	18
LIMPIAR EL DEPÓSITO DE SOLUCIÓN	18
LIMPIAR LA BOQUILLA DE SECADO	19
LIMPIAR EL COMPARTIMENTO DE BATERÍAS	19
IV. MANTENIMIENTO SEMANAL	
LIMPIEZA DE LOS CEPILLOS	20
V. RESOLUCIÓN DE PROBLEMAS	21

Contenido

Order	Nombre	Cantidad
1	Fregadora	1
2	Cable de carga	1
3	Cable de batería	5
4	Set de haragán	1
5	Tubo de succión	1
6	Manual	1
7	CE certificado	1

Vida útil y especificaciones de garantía de las piezas

Nombre	Vida útil recomendada	Garantía
Batería	Recarga 600 veces	12 meses
Labio de goma delantero	300 horas	Sin garantía
Labio de goma trasero	500 horas	Sin garantía
Cepillo	700 horas	Sin garantía
Motor de aspiración	1200 horas	12 meses
Motor del cepillo	4000 horas	12 meses
Manguera de aspiración	1000 horas	Sin garantía
Manguera de desagüe	1000 horas	Sin garantía

CLAÚSULAS DE EXCEPCIÓN

1. Comprobar que la fuente de alimentación es la indicada en la pegatina antes de usar, y comprobar que esta fuente de alimentación cumple los requisitos de la máquina. En caso de mal uso de la máquina Krüger Technology no se hace responsable de la avería de la máquina o de daños personales.
2. No usar con más potencia de la indicada. Si usar la máquina con más potencia de la indicada, puede producir desperfectos en las piezas de la máquina, Krüger Technology no se hace responsable.
3. No usar en ambientes extremos (acidificados, alcalinos, con temperaturas muy bajas o muy altas), si cualquier avería o daño personal es causado por esta causa Krüger Technology no se hace responsable.
4. Krüger Technology no se hace responsable en caso de mal uso en caso de avería y daños por mal uso, un mantenimiento no adecuado o por meter objetos extraños dentro.
5. Krüger Technology no se hace responsable en caso de daños o averías por un reacondicionamiento no autorizado de la máquina.

ENVÍO DE LA MÁQUINA

Cuando la máquina es enviada al cliente hay que hacer una comprobación inmediata para asegurarnos de que todo el material mencionado en el manual ha llegado correctamente, también hay que comprobar que la máquina no ha sufrido ningún daño durante el transporte. Si ha llegado con daños el transportista debe de comprobar los daños e informar a la oficina de atención al cliente. Esta es una acción rápida para conseguir el material perdido y para que la reclamación por daños sea exitosa. Para evitar daños personales o averías en la máquina lea atentamente las advertencias.



Atención



Peligro exhalación de gas



Fuga de líquidos corrosivos



Peligro de incendio: no acercarse con llamas libres

INTRODUCCIÓN

Es una fregadora TVX lo que quiere decir que mediante la rotación de los cepillos y la solución detergente se puede limpiar cualquier tipo de suelo. A medida que avanza limpia friega y seca la superficie, con la ventaja de que la solución detergente no es absorbida por el suelo. Se debe de hacer un uso y un mantenimiento correcto de la máquina, de esta manera hará su función de manera idónea. Le recomendamos leer detenidamente las instrucciones. En caso de mal funcionamiento de la máquina o dudas leer el manual. En caso de dudas o de que sea necesaria una reparación recuerde que tiene a su disposición a nuestro servicio técnico.

USO RECOMENDADO

La fregadora está indicada para la limpieza profesional, idónea para la limpieza en los sectores de hostelería, limpiezas, industria, almacenes, etc. La máquina se debe de utilizar en entornos cerrados o cubiertos. La máquina no está preparada para trabajar con lluvia o debajo de chorros de agua. Está PROHIBIDO usar la máquina para limpiar sustancias peligrosas, líquidos inflamables o en atmósferas explosivas. No se puede usar para el transporte de personas u objetos.

Descripción técnica

Descripción técnica	Unidades	KF5685BC	KF6685BC
Ancho de fregado	mm	560	660
Ancho de secado	mm	850	850
Rendimiento máximo	m ² H	3600	4200
Nº de cepillos / Diámetro mm	P/MM (∅)	1/560	2/330
Giro cepillos RPM	RPM	155	155
Potencia motor cepillos	V/W	24/550	24/400*2
Presión máxima cepillos	Kg	40	55
Potencia motor de tracción	V/W	24/500	24/500
Velocidad máxima	Km/h	6.5	6.5
Pendiente máxima depósito lleno	%	15	15
Motor aspiración	V/W	24/550	24/550
Depósito de solución	L	85	85
Depósito de recuperación	L	95	95
Mínimo radio de giro	mm	1.216	1.216
Dimensiones (excluyendo boquilla)	mm	1.350*640*990	1.350*640*990
Tamaño de embalaje	mm	1.480*630*1.225	1.480*630*1.225
Compartimento de baterías (largo y ancho)	mm	390*390*290	390*390*290
Voltaje	V	24	24
Peso de las baterías	Kg	2*35	2*35
Peso (sin baterías)	Kg	155	175
Peso bruto (máquina+baterías+agua+operario)	Kg	450	450

Simbología usada en el manual



Atención



Reciclar



Manual



Información



Cuidado con las manos



Peligro corrosión



Riesgo de daño en las manos



Peligro de descarga



Riesgo de incendio



Residuos peligrosos



Peligro de exhalación de gas



Elevación de carga

Instrucciones generales de seguridad

Lea detenidamente el "manual de instrucciones para el uso" antes de realizar las operaciones de puesta en marcha, utilización, mantenimiento, o cualquier otro tipo de intervención en la máquina. Respete escrupulosamente todas las prescripciones contenidas en el presente manual.

- Lea las etiquetas de señalización de la máquina con detenimiento. No cubrirlas y reemplazarlas inmediatamente si están dañadas.
- La máquina debe de ser usada exclusivamente por personal especializado y autorizado.
- Mientras la máquina esté en funcionamiento, preste atención a otras personas y especialmente a niños.
- No mezclar dos tipos de detergentes, pueden producir gases dañinos para la salud.
- No guardar la máquina con líquido residual en su interior.
- La temperatura de almacenamiento debe de estar entre -25°C y $+55^{\circ}\text{C}$.
- Condiciones de uso: espacios con temperaturas entre 0°C y 40°C con humedad relativa entre 30 y 95%.
- No utilizar la máquina en ambientes explosivos.
- No utilizar la máquina como medio de transporte.
- No utilizar soluciones ácidas, que puedan dañar la máquina o herir al operario.
- No usar los cepillos cuando la máquina está parada, puede dañar el suelo.
- No aspire nunca líquidos inflamables, gases, polvos secos, ácidos y disolventes, no aspire nunca objetos en llamas o incandescentes.
- En caso de incendio utilice un extintor. No usar agua.
- No golpear con andamios o estanterías donde hay peligro de caída de objetos.
- Seleccione la velocidad adecuada para trabajar.
- No utilice la máquina fregando en pendientes o rampas superiores al 3%.
- Cuando no se utilice, quitar las llaves y estacionar la máquina en un sitio adecuado.
- Nunca estacione la máquina en pendiente. Cuando acabe el trabajo desconectar la máquina de la alimentación eléctrica.
- La máquina está diseñada para fregar y secar al mismo tiempo. Otras operaciones individuales sólo pueden llevarse a cabo por personal autorizado, señalando adecuadamente los suelos mojados.
- Si la máquina no funciona correctamente asegúrese que no es por un fallo del mantenimiento rutinario. De lo contrario consulte a un servicio técnico autorizado
- Si necesita reemplazar alguna de las piezas, solicite recambios originales a su servicio técnico, o un distribuidor autorizado.
- Utilice sólo los cepillos incluidos de serie, o aquellos que indique el manual de instrucciones.
- En caso de peligro desconectar la máquina.
- Antes de cualquier operación de mantenimiento apagar la máquina y desconectar el conector de batería, o suministro de la red eléctrica.
- Asegúrese de que ha conectado todo correctamente después del mantenimiento.
- No quitar ninguno de los dispositivos de protección que requieran el uso de herramientas especiales.
- No limpiar la máquina con sustancias corrosivas ni con agua a presión.
- Después de 200 horas de uso se debe de llevar la máquina al servicio técnico autorizado para su revisión.

- Para prevenir la formación de cal en el tanque de solución, no llenar el tanque muchas horas antes de utilizar la máquina.
- Antes de usar la máquina comprobar que todas las tapas están en posición y aseguradas como se explica en este manual.
- Antes de volcar el depósito de recuperación vaciar el agua.
- Antes de trasladar la máquina vaciar el agua del tanque de recuperación.
- La descarga de agua sucia debe realizarse conforme con las normativas nacionales.
- Cuando la máquina llegue al final de su vida útil separe las baterías y elimine las mismas según se establece en la norma europea 2013/56/EU. Para eliminar la máquina respete la legislación vigente.

I. PREPARACIÓN

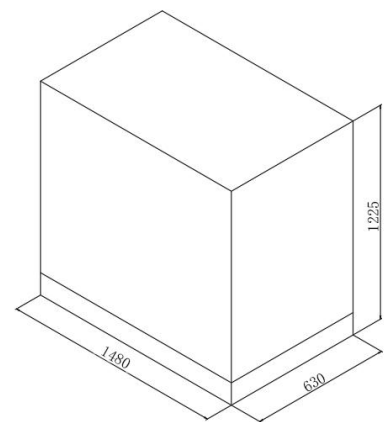
TRANSPORTE DE LA MÁQUINA EMBALADA

La máquina está sujeta a un pallet, que está especialmente diseñado para manejarlo con elevadora. Dimensiones totales del embalaje:

Largo: 1480 mm

Ancho: 630 mm

Alto: 1225 mm



No se pueden apilar los embalajes.

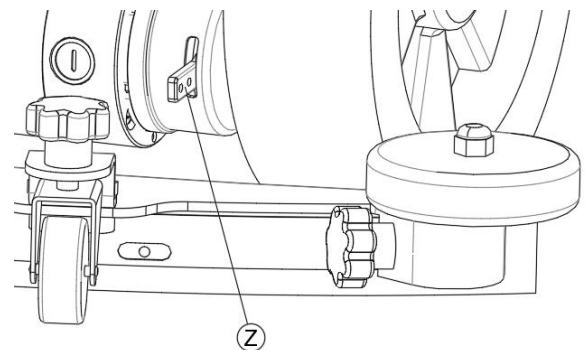
DESEMBALAJE

1. Quite la caja de cartón sacándola por arriba. (as figure)
2. La máquina está fijada al pallet con flejes plásticos o cinchas que bloquean las ruedas.
3. Quite los flejes o cinchas.
4. Bajar la máquina del pallet.

Guardar el pallet para futuros transportes.



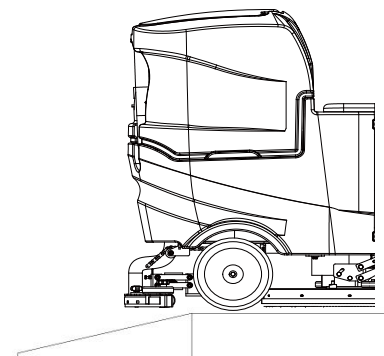
(Z.) Palanca freno eléctrico.

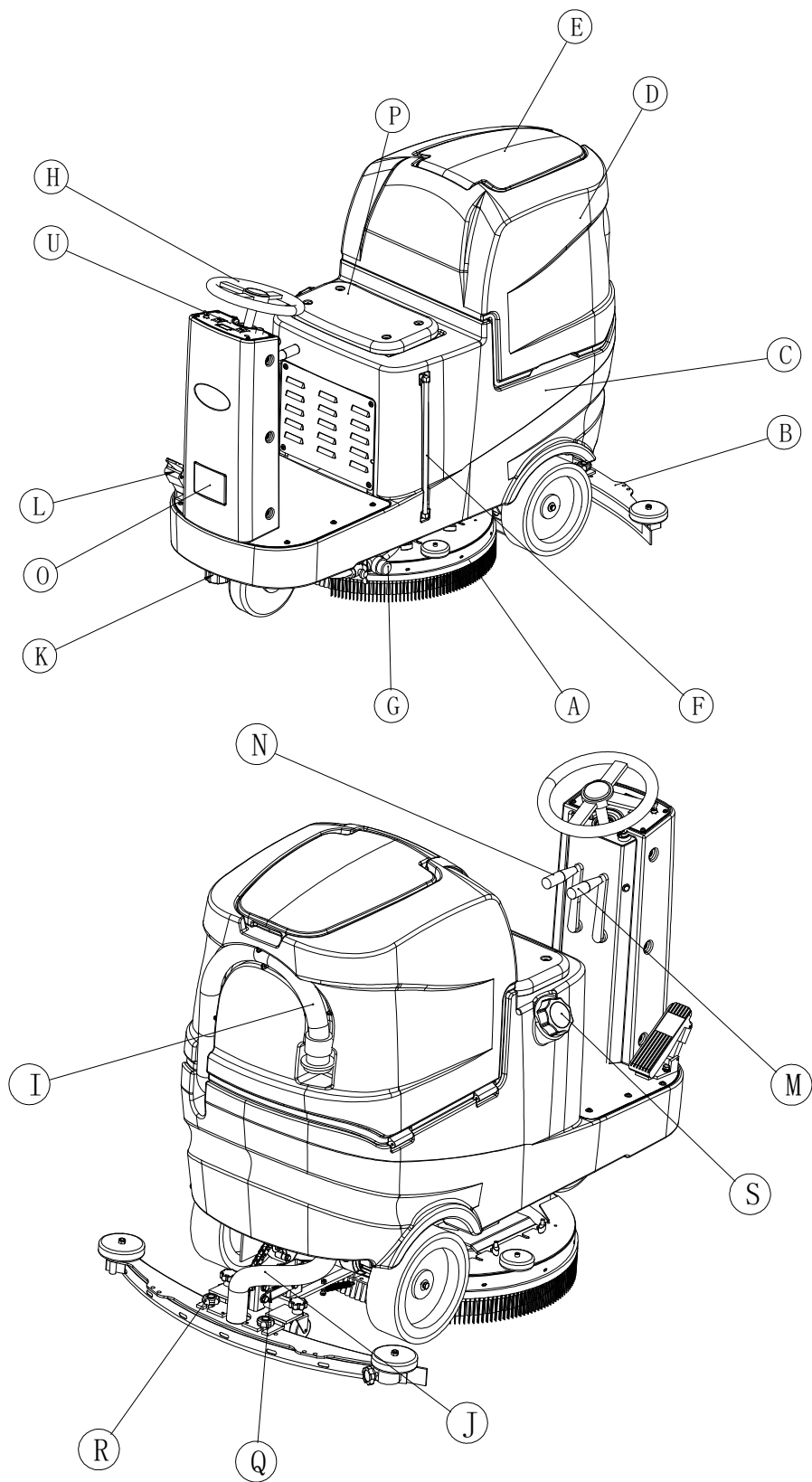


Manipule la máquina con un elevador homologado con los requerimientos legales.

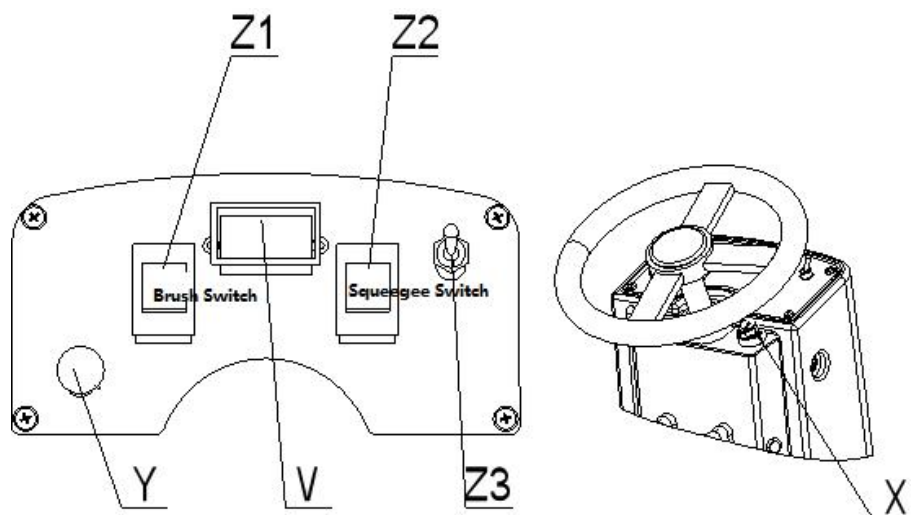


Durante la operación asegúrese de que no hay gente u objetos alrededor.





- A: Cabezal cepillos
 B: Boquilla de secado
 C: Depósito de solución
 D: Depósito de recuperación
 E: Tapa depósito de recuperación
 F: Nivel agua solución
 G: Filtro
 H: Volante
 I: Manguera desagüe
 J: Manguera aspiración
 K: Tapón drenaje depósito solución
 L: Acelerador
 M: Cepillos
- N: Aspiración
 O: Luz led
 P: Asiento
 Q: Soporte boca secado
 R: Cierre boca secado
 S: Tapón depósito solución
 T: Luz de aviso
 U: Panel de mando
 V: Indicador de batería
 X: Llave de contacto
 Y: Control de velocidad
- V: Indicador carga de batería.
 X: Llave de contacto.
 Y: Potenciómetro control de velocidad
 Z1: Interruptor cepillos y descenso cabezal cepillos.
 Z2: Interruptor aspiración y descenso boca de secado.
 Z3: Selector marcha atrás.



TIPO DE BATERÍA

Para poner en marcha la máquina hay tres tipos de batería:

- Batería de plomo y ácido, compuesta de líquido plúmbico, llamada batería húmeda. (Estándar)
- Baterías de tracción líquido electrolito, llamadas baterías AGM.
- Baterías de tracción selladas con una recombinación de gas o tecnología gel, llamadas baterías de gel.

Para un buen funcionamiento recomendamos baterías 12V - 105 Ah Gel.

No se deben de usar otro tipo de baterías.

Tamaño máximo de la batería

Largo: 330mm Ancho: 170mm Alto: 240mm

Peso máximo de la batería: 35kg.



Aviso, sólo elevar y mover las baterías con una elevadora adecuada para el peso y el tamaño. Conectar el borne en la parte superior del cuadro y después colocar la batería en el compartimento de baterías.

MANTENIMIENTO DE LAS BATERÍAS

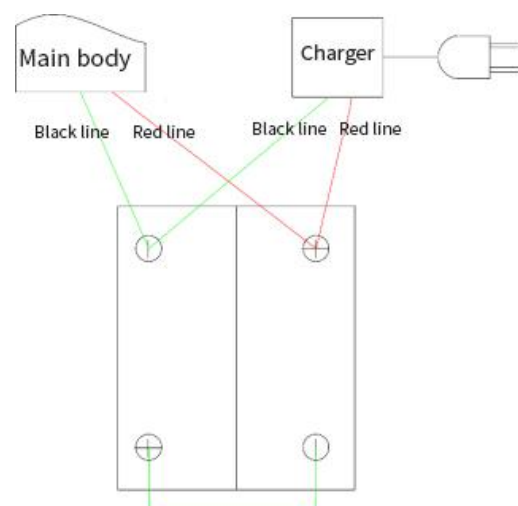
El tipo de batería debe de cumplir con el estándar CEI21-5.

Las dimensiones del compartimento de batería son:

390mmx390mmx290mm.

Para insertar las baterías siga las indicaciones:

1. Bloquee la máquina accionando el freno electrónico y después gire la palanca en sentido contrario a las agujas del reloj.
2. Asegúrese de que el tanque de recuperación está vacío. Mueva el tanque de recuperación.
3. Introduzca las baterías en el compartimento.
4. Vuelva a colocar tanque de recuperación en su posición.



Aviso, use baterías estancas para evitar la fuga de ácidos.



Aviso, siempre que se manipulen las baterías llevar guantes para evitar accidentes y daños en las manos.



Este proceso debe realizarlo personal cualificado. Una conexión incorrecta puede causar problemas en el funcionamiento.

Instrucciones generales de seguridad

MANTENIMIENTO DE LA BATERÍA

Para el mantenimiento y recarga de las baterías siga atentamente las instrucciones del fabricante. En caso de no disponer de cargador de batería y tener que comprar uno nuevo ponga especial atención en que cumpla con el tipo y capacidad de batería.

ELIMINACIÓN DE LAS BATERÍAS



Cuando las baterías hayan llegado al final de su ciclo de funcionamiento, deben de ser desconectadas y retiradas del compartimento por un experto. Las baterías agotadas son clasificadas como residuos peligrosos, separe las baterías y elimine las mismas según se establece en la norma europea 2013/56/EU. Para eliminar la máquina respete la legislación vigente.

RECARGA DE LAS BATERÍAS

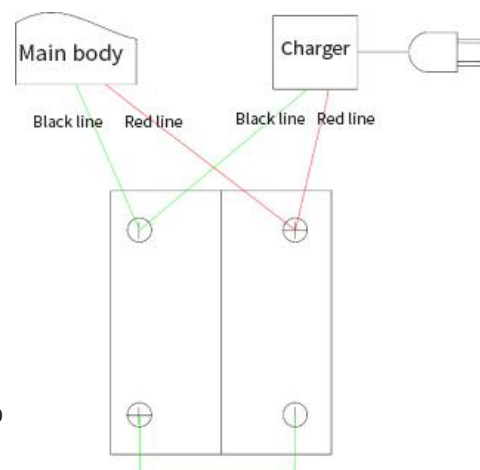
Para evitar daños permanentes en las baterías es esencial evitar que se descarguen completamente: Recargar unos minutos después de encenderse la señal de batería baja.

Para conectar el cargador de batería:

Asegúrese de que el tanque de recuperación está totalmente vacío y levantar todo lo que se pueda.

Compruebe que la llave está en posición "0", en caso contrario gírela en sentido contrario a las agujas del reloj hasta la posición "0".

Desconecte el sistema eléctrico del conector de la batería y conecte el cargador al conector de la batería.



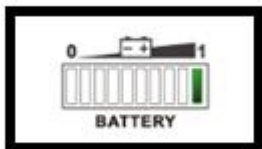
Mantenga abierto el tanque de recuperación durante la operación de la carga de batería para permitir que salgan los gases.



Atención, peligro de inhalación de gas y corrosión.



Peligro de incendio, no trabajar en zonas con riesgo de incendio o explosión.



INDICADOR CARGA DE BATERÍA

El display de carga de batería dispone de 8 segmentos y 1 luz intermitente 8=100% luz intermitente=0%



Unos segundos después de encenderse la luz el motor de los cepillos se apaga automáticamente.

Con la batería restante es posible completar el secado, antes de la recarga.

CÓMO FUNCIONA

Girar la llave (X) en posición 1 (sentido de las agujas del reloj) la luz de encendido (V) se activará inmediatamente.

La máquina avanza hacia adelante cuando pulsas el botón (Z3) y pisando el acelerador (L). La velocidad depende de la presión en el pedal (L).

La máquina va marcha atrás seleccionando el botón (Z3) atrás y pisando el acelerador (L). La velocidad depende de la presión en el pedal (L). Cuando la boquilla de secado esté abajo la máquina solo podrá avanzar hacia adelante.

Cepillos

Los cepillos solo funcionan seleccionando el botón (Z3) forward bajo el cabezal de los cepillos y pise el pedal (L). No funciona si el cabezal de los cepillos está elevado (L).

Secado

La boquilla de secado funciona seleccionando el botón (X) y bajando la boquilla de secado. Se parará 6 segundos después de levantar la boquilla de secado.

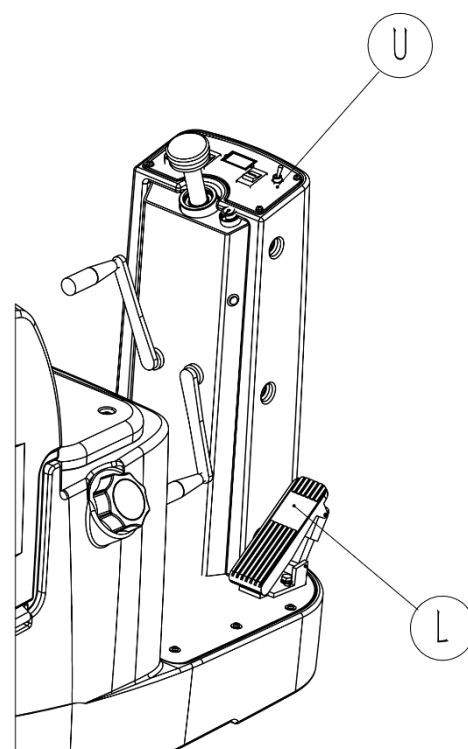


La velocidad marcha atrás es más lenta que hacia adelante cumpliendo con las normas de seguridad.

Cuando tenga que mover la máquina hacia atrás asegúrese de que la boquilla de secado está elevada.

FALLOS Y PROTECCIÓN

Cuando la batería está baja todas las operaciones están prohibidas.



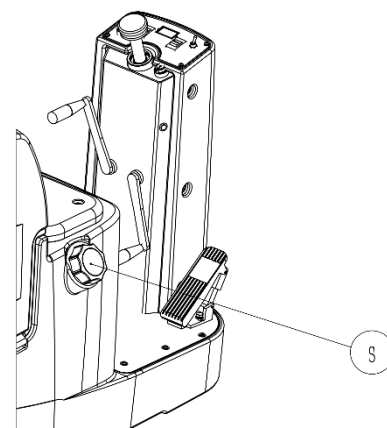
Instrucciones de uso y mantenimiento

LLENADO DEL DEPÓSITO DE SOLUCIÓN

Antes de llenar el tanque de solución:

1. Quite el tapón de acceso "S" girando hacia la izquierda de la máquina y compruebe que el filtro de solución está correctamente instalado.

2. Compruebe que el tapón de drenaje del depósito de solución (K) está correctamente cerrado.



El depósito de recuperación debe de estar completamente vacío cada vez que se llene el depósito de solución. El tanque de solución se debe de llenar según las indicaciones:

Quite el tapón del depósito (S) llenar usando una manguera. Rellenar con agua limpia a no más de 50°C.

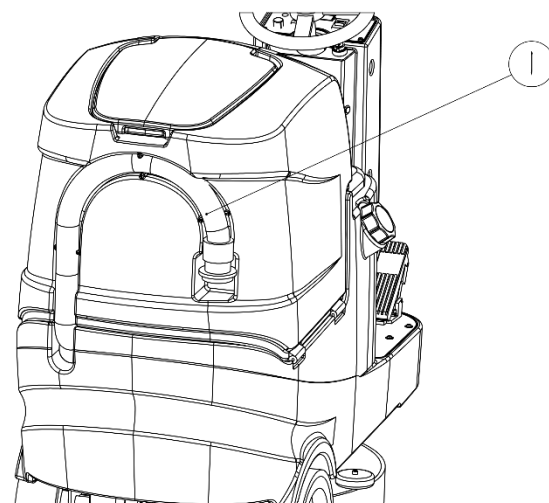
Se puede ver el nivel de agua desde el indicador (F) que se encuentra en el lateral a la derecha del asiento. El depósito de solución tiene una capacidad máxima de 85 litros. Añadir líquido detergente al tanque en la concentración indicada en la etiqueta del producto.

Para prevenir la formación de un exceso de espuma, utilizar la mínima cantidad necesaria y productos con bajo nivel espumante.

Utilizar siempre detergentes especialmente indicados para fregadoras industriales. No usar ácidos, productos alcalinos o disolventes sin indicación. Se pueden usar detergentes alcalino o ácidos de mantenimiento, siempre que el PH se encuentra entre 4 y 10, y que no contengan agentes oxidantes, clorina, bromo, formaldehído o disolventes minerales.

Llevar guantes para manipular detergentes, ácidos o soluciones alcalinas. Pueden producir daños en las manos.

Utilice siempre un detergente que produzca poca espuma, antes de empezar a limpiar ponga un poco de líquido anti espuma en el tanque de recuperación. No usar ácidos puros.



TANQUE DE RECUPERACIÓN

Asegúrese de que el depósito de recuperación está vacío, en caso contrario vaciar completamente. Compruebe que el tapón de la manguera de desagüe (I) (situada en la parte posterior de la máquina) está correctamente cerrada.

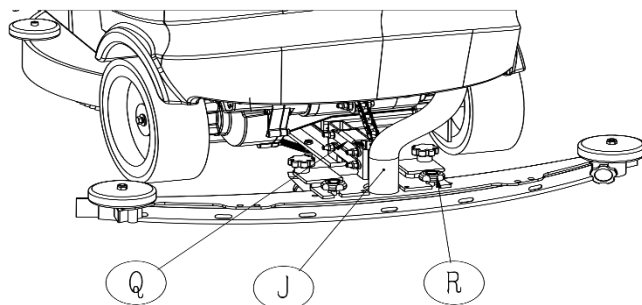
Instrucciones de uso y mantenimiento

MONTAJE DE LA BOQUILLA DE SECADO

Por razones de embalaje la boquilla de secado está desmontada y debe de ser colocada en la máquina. Debe de ser montada a la vez que el resto de la máquina. Montar según las indicaciones:

1. Elevar la boquilla de secado (Q), empuje la palanca de la boquilla de secado (N) en sentido de las agujas del reloj.
2. Quite la llave de contacto del panel de instrumentos.
3. Retire las palomillas de la boquilla de secado (R) en el soporte.
4. Introduzca el pin de la parte izquierda de la boquilla de secado en la rendija izquierda de conexión.
5. Introduzca el pin de la parte derecha de la boquilla de secado en la rendija derecha de conexión, asegúrese de que el lavador y el resorte están pegados a la parte superior de la boquilla de secado.
6. Conectar la manguera de aspiración (J) a la boquilla de secado.

Estas operaciones deben de ser realizadas con guantes de protección para evitar el contacto con los bordes de metal.



REGULACIÓN DE LA BOQUILLA DE SECADO

La altura de la boquilla de secado debe de ser regulada en base a el estado de uso y desgaste del labio. Siga las indicaciones para el ajuste:

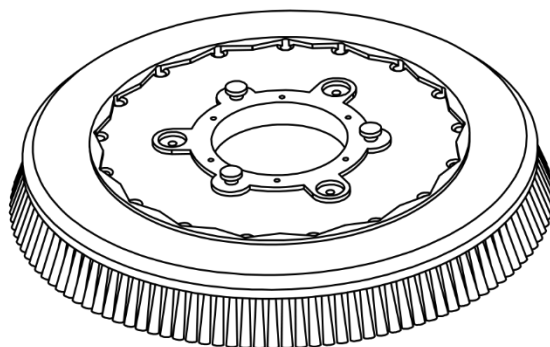
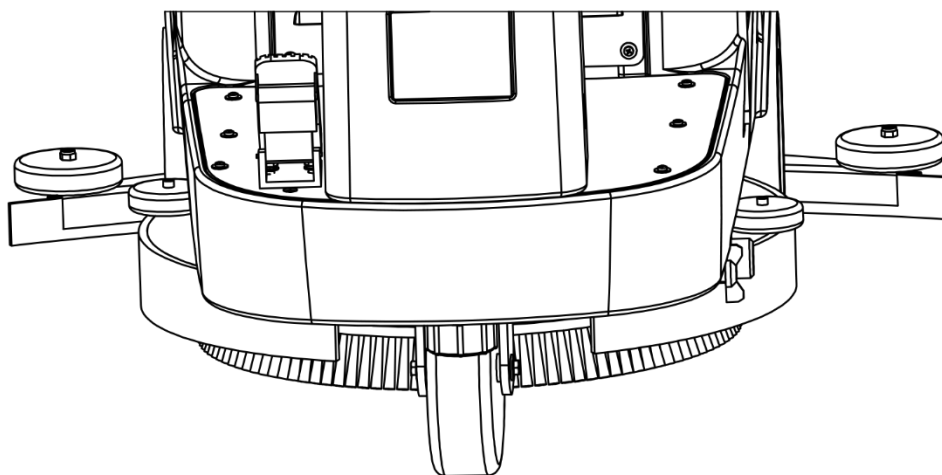
1. Desenrosque la tuerca de bloqueo.
2. Gire la rueda ajustando así la altura.
3. Vuelva a enroscar la tuerca una vez que tenga la altura deseada.

Instrucciones de uso y mantenimiento

MONTAJE DE LOS CEPILLOS

Para montar los cepillos en el cabezal siga las siguientes indicaciones:

1. Con la llave de contacto en posición "0", eleve el cabezal de los cepillos.
2. Eleve el cabezal del cepillo girando la palanca derecha (M).
3. Con el cabezal levantado acople los cepillos en la parte inferior del cabezal, gírelos hasta que los tres botones coincidan con las tres ranuras; gire el cepillo en el sentido de las agujas del reloj hasta que los tetones encajen con las ranuras.



Instrucciones de uso y mantenimiento



Aviso, esta maniobra debe de hacerse con guantes de protección para evitar daños serios en las manos. Asegúrese de que la máquina esté desconectada.



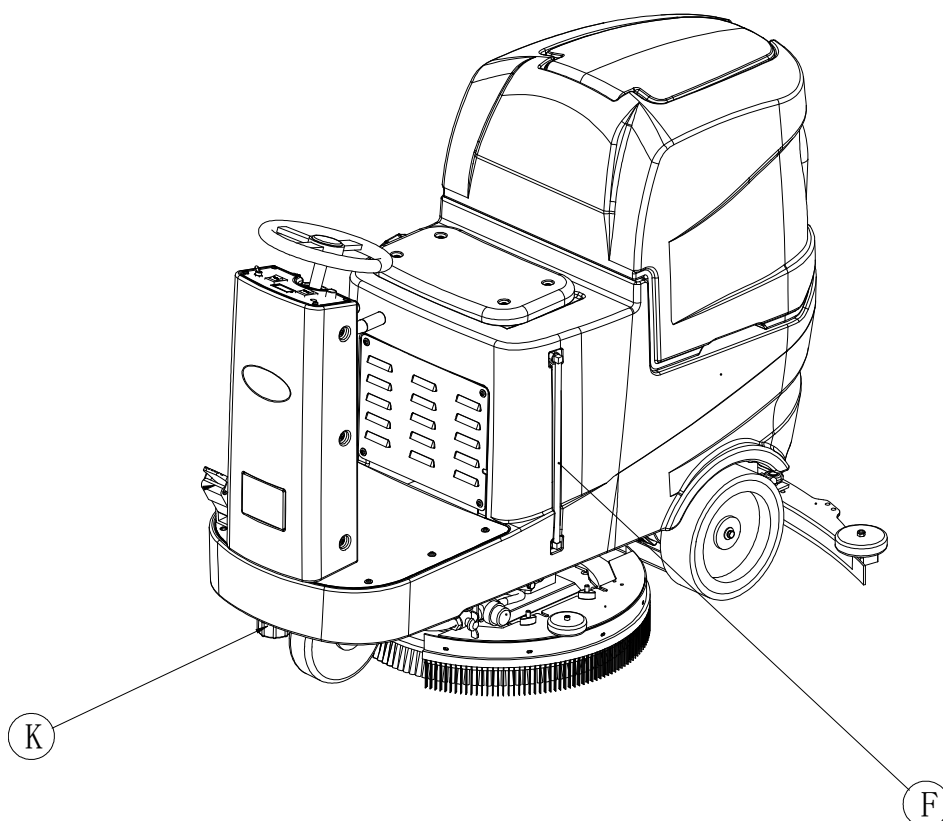
Durante esta operación asegúrese de que no hay personas u objetos cerca.

ATENCIÓN: Compruebe que el cepillo está correctamente insertado. Si no es así la máquina podría no funcionar correctamente.

Se recomienda el cambiar de posición los cepillos diariamente, si se observa una degradación de los cepillos o una vibración en el motor lo más recomendable es colocarlos en la posición inicial.

VACIADO DEL DEPÓSITO DE SOLUCIÓN

1. Para comprobar el nivel de agua en el depósito de solución hay un indicador de nivel (F) a la derecha del asiento.
2. Traslade la máquina al punto de vaciado, desenrosque el tapón debajo del depósito (K) el agua saldrá hasta que se vacíe el tanque.
3. Vuelva a colocar el tapón (K) en su sitio.



Instrucciones de uso y mantenimiento

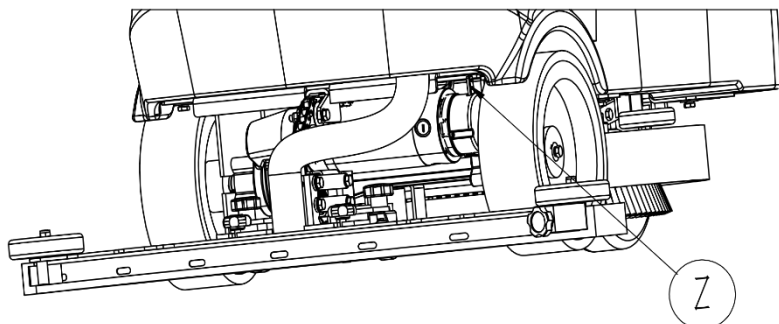
II. TRABAJO

PREPARACIÓN



Asegúrese de que el depósito de recuperación está vacío.

1. Gire la llave a posición "0".
2. Conecte la batería al sistema eléctrico del conector de batería.
3. Compruebe el freno electrónico (Z).
4. Siéntese en el asiento de conductor.
5. Gire la llave un cuarto hacia la derecha, el panel de instrumentos (V) se encenderá inmediatamente. Espere 5 segundos a que la máquina haga el cheking.
6. Baje los cepillos con la palanca derecha girando en el sentido de las agujas del reloj, después baje la boquilla de secado girando la palanca izquierda en sentido contrario a las agujas del reloj.



Una vez que la máquina se acciona pulsando el pedal y con los cepillos en posición de trabajo la electro válvula comenzará dispensar solución detergente. Cuando la boquilla de secado esté en posición de trabajo comenzará a funcionar la aspiración.

8. Seleccione la marcha adelante con el selector (Z3)
9. Presione el acelerador (L) para comenzar a mover la máquina.
10. Para ir marcha atrás, pare la máquina y seleccione la dirección deseada (Z3), marcha atrás y pise el acelerador. (L)

Instrucciones de uso y mantenimiento



Durante los primeros metros compruebe que hay suficiente solución y que la boquilla seca perfectamente. La máquina funcionará perfectamente hasta que se agote la batería o se acabe la solución detergente.

SISTEMA DE CIERRE DE ASPIRACIÓN

Cuando el depósito de recuperación se llena, un sistema de flotador corta el aire de succión para proteger el motor. Seguido debe vaciar el depósito con la manguera de desagüe.

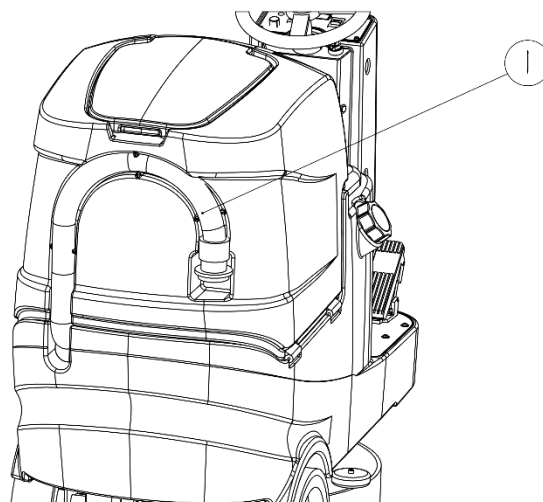
Después del trabajo y antes de cualquier operación de mantenimiento seguir los siguientes pasos:

1. Levantar el cabezal del cepillo girando la palanca derecha en sentido contrario a las agujas del reloj.
2. Mover la máquina a la zona de vaciado.



Antes de realizar una operación de mantenimiento quitar las llave de contacto.

3. Apagar la máquina girando la llave un cuarto a la izquierda.
4. Sacar y desenroscar el tapón del tubo de drenaje y vacíe el depósito de recuperación.
5. Enrosque el tapón y coloque el tubo en su sitio.



Asegúrese que ha quitado la llave y que ha apretado el freno auxiliar antes de bajarse de la máquina y aparcarla durante un largo periodo de tiempo.

Instrucciones de uso y mantenimiento

III. MANTENIMIENTO DIARIO

LIMPIAR EL DEPÓSITO DE RECUPERACIÓN

1. Lleve la máquina al punto de vaciado.
2. Suelte el tubo (I), desenrosque el tapón de drenaje y vacíe el depósito de recuperación.



Antes de realizar operaciones de mantenimiento quitar la llave del contacto y desconectar la batería.



Esta operación debe de hacer con guantes de protección para evitar contacto con sustancias peligrosas.

3. Elevar la tapa del depósito de recuperación (E);
4. Limpiar y aclarar el depósito.
5. Volver a montar todos los elementos.



Cuidado de no golpear el depósito de recuperación, si se daña puede entrar agua en el sistema de aspiración.

LIMPIAR EL DEPÓSITO DE SOLUCIÓN

Limpiar el filtro solución asegura un trabajo óptimo. Para la limpieza siga los pasos siguientes:

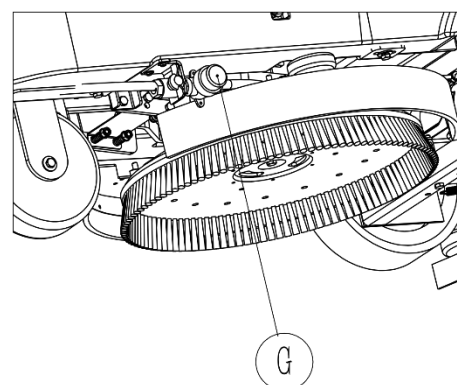
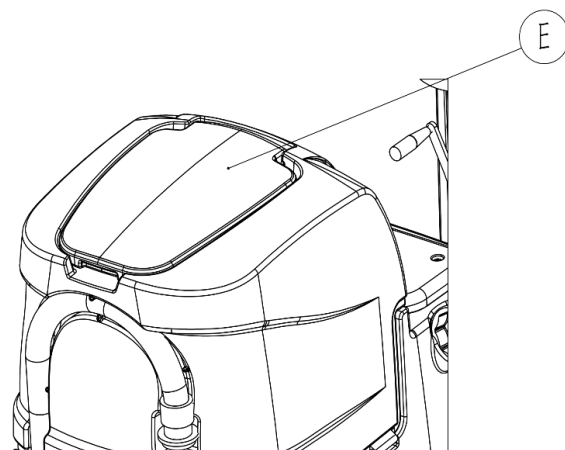
1. Compruebe que la llave no está en el panel.
2. Retire el tapón del filtro (G) en la parte frontal de la máquina.
3. Retire el cartucho del filtro y aclare todo con agua corriente.
4. Volver a montar todos los elementos.



Antes de realizar operaciones de mantenimiento quitar la llave del panel y desconectar la batería.



Esta operación debe de hacer con guantes de protección para evitar contacto con sustancias peligrosas.



Instrucciones de uso y mantenimiento

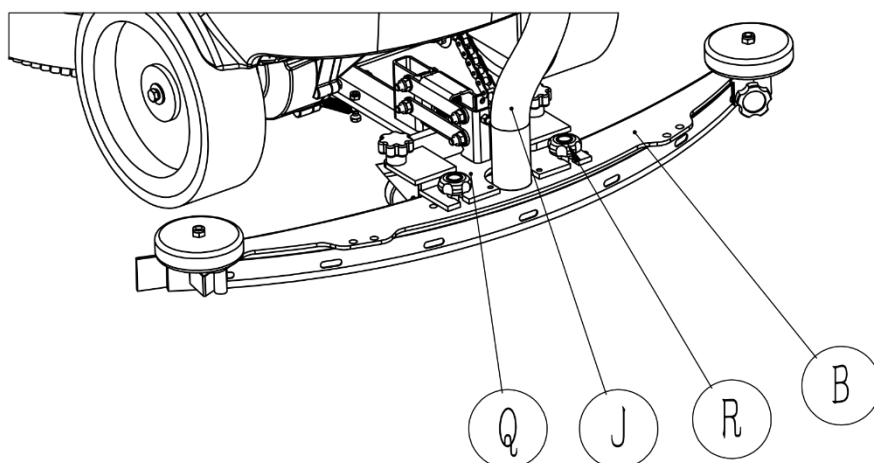
LIMPIAR LA BOQUILLA DE SECADO

Compruebe que la boquilla de secado esté siempre limpia para mejores resultados en el secado. Para limpiarla debe de hacer lo siguiente:

1. Retire la manguera (J) de la boquilla de secado.
2. Suelte el tornillo que fija la boquilla y saque la boquilla.
3. Limpie con cuidado el interior de la boquilla y los labios.
4. Semanalmente o siempre que la aspiración no haya sido correcta, compruebe que la manguera de la boquilla de secado no esté obstruida, para limpiarla.
5. Vuelva a montar todos los elementos.



Esta operación debe de hacer con guantes de protección para evitar contacto con sustancias peligrosas.



LIMPIAR EL COMPARTIMENTO DE BATERÍAS

Vacíe el compartimento de las baterías cada vez que las quite, compruebe que no hay líquidos.



Esta operación debe de hacer con guantes de protección para evitar contacto con sustancias peligrosas.



Peligro de incendio, no usar cerca de llamas libres.



Peligro de exhalación de gas y fuga de líquidos corrosivos.

Instrucciones de uso y mantenimiento

IV. MANTENIMIENTO SEMANAL

LIMPIEZA DE LOS CEPILLOS

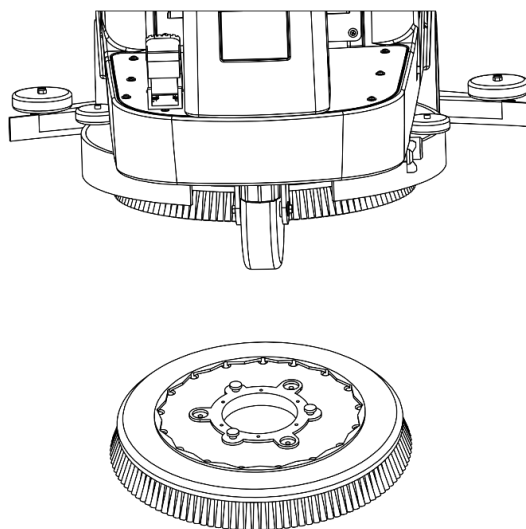
La limpieza del cepillo garantiza una mejor capacidad de trabajo. Siga los siguientes pasos:

1. Compruebe que la llave de contacto está en modo "0".
2. Eleve los cepillos girando la palanca (M).
3. Sacar los cepillos girando en sentido contrario a las agujas del reloj



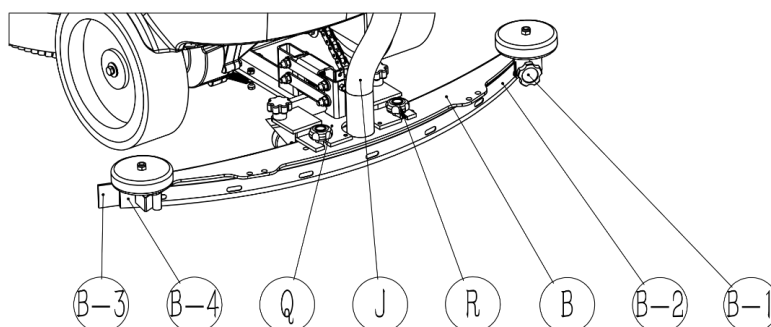
Durante esta operación asegúrese de que no hay gente u objetos cerca.

4. Lave el cepillo con agua a presión.
5. Vuelva a colocar el cepillo en el cabezal girando en el sentido de las agujas del reloj.



REEMPLAZAR LOS LABIOS DE LA BOQUILLA DE SECADO

1. Desconectar el tubo de aspiración (J) de la boquilla de secado.
2. Girar la tuerca de la boquilla de secado.
3. Desenrosque la boquilla de secado (B).
4. Sacar los tornillos de fijación para desmontar el listel de fijación, sacar los labios del cuerpo de la boquilla de secado, sustituir y volver a colocar procediendo en modo inverso.



V. RESOLUCIÓN DE PROBLEMAS

Antes de reparar la máquina o llamar al servicio técnico compruebe la lista de resolución de problemas.

Problema	Causas	Resolución
El cepillo no funciona	<ol style="list-style-type: none"> 1. Compruebe que hay conexión eléctrica. 2. El botón para activar los cepillos desconectado. 3. Comprobar que el voltaje es adecuado. 	<ol style="list-style-type: none"> 1. Enchufe la máquina y compruebe las conexiones batería. 2. Pulse el botón de motor del cepillo. 3. Las baterías están cargadas.
La solución limpiadora no baja o baja en poca cantidad.	<ol style="list-style-type: none"> 1. El filtro de la solución detergente está obstruido en algún punto. 2. El depósito de la solución está vacío. 3. El grifo de regulación del flujo está cerrada. 	<ol style="list-style-type: none"> 1. Limpiar el filtro. 2. Llenar el depósito de la solución, después de haber vaciado el depósito de recuperación. 3. Aumentar el flujo de la salida de la solución según se desee.
Poca aspiración	<ol style="list-style-type: none"> 1. La tapa del depósito de recuperación no está bien cerrada. 2. El tapón del tubo de desagüe del depósito de recuperación no está perfectamente cerrado. 3. El tubo de aspiración o el conducto de la boquilla de secado están obstruidos. 4. Batería baja. 	<ol style="list-style-type: none"> 1. Cerrar correctamente la tapa. 2. Cerrarlo correctamente. 3. Liberar y limpiar los conductos. 4. Cargar las baterías.
Fusible fundido no funciona la batería y cable quemado.	<ol style="list-style-type: none"> 1. El cable hace un mal contacto. 	<ol style="list-style-type: none"> 1. Ajustar, sustituir cable.
Secado no es correcto.	<ol style="list-style-type: none"> 1. El motor de aspiración no funciona. 2. El tubo de aspiración está obstruido. 3. La boquilla de secado está obstruida. 4. La boquilla de secado está totalmente desgastada. 5. La altura de la boquilla de secado no es la adecuada. 	<ol style="list-style-type: none"> 1. Comprobar el motor. 2. Limpiar el tubo. 3. Limpiar la boquilla. 4. Cambiar los labios de goma de la boquilla de secado. 5. Ajustar la altura de la boquilla de secado.
El cepillo no limpia bien.	<ol style="list-style-type: none"> 1. El motor del cepillo no funciona. 2. La suciedad está demasiado adherida. 3. El cepillo está muy desgastado. 4. El cepillo tiene algo enredado. 	<ol style="list-style-type: none"> 1. Comprobar el motor. 2. Usar un detergente adecuado. 3. Cambiar el cepillo. 4. Limpiar el cepillo.

VI. TIPOS DE CEPILLO

CEPILLO DE POLIPROPILENO (PPL)

Se utiliza en todo tipo de suelos. Buena resistencia al desgaste y al agua caliente (no más de 60°C).